

## Korpus-Eckverbinder



**NEU**

- Funktionalität
- Elegantes Design
- Klare Linienführung

Oberflächen:  
pressblank  
E6/EV1 natur eloxiert

Die neuen Korpus-Eckverbinderprofile vereinen Funktionalität und elegantes Design. Die abgerundete Profilform unterstreicht die klare Linienführung im Kantenbereich. Die Möglichkeit, das Profil an der Holzinnenseite überstehen zu lassen, erlaubt den problemlosen Einsatz unterschiedlicher Holzstärken.

### Lagerware:

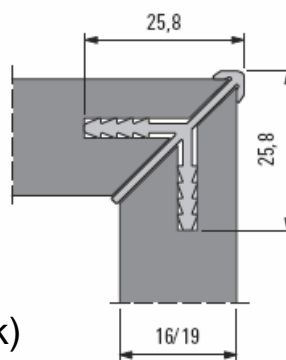
Stangenlänge: 5m  
auch halbiert möglich

Korpusstärken: 19 mm

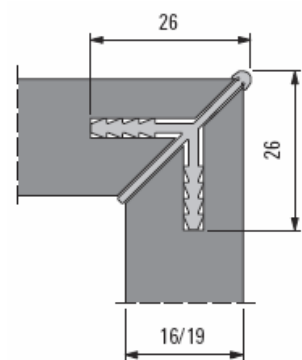
### Oberflächen

- N – E6/EV1 Natur eloxiert \*)  
bei 2.5m Stangen (Kanten blank)
- R – roh, pressblank

### Typ 1



### Typ 2



### Natur eloxiert

- Stangen à 5 m
- Stangen à 2.5 m

### Roh, pressblank

- Stangen à 5 m
- Stangen à 2.5 m

KEV1-19N5000

KEV1-19N2500

KEV1-19R5000

KEV1-19R2500

KEV2-19N5000

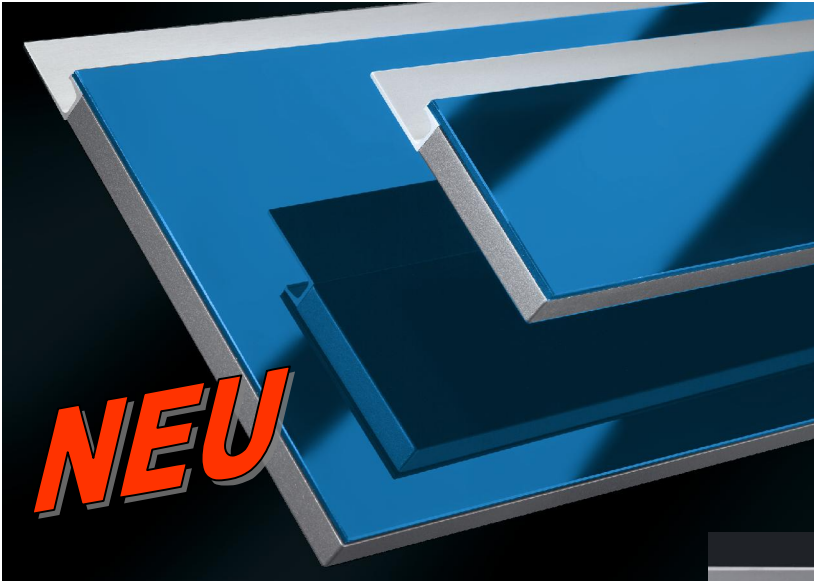
KEV2-19N2500

KEV2-19R5000

KEV2-19R2500

\*) An den Enden der eloxierten Profilen befinden sich ca. 50 mm Eloxalklemmstellen.

## Verdeckte Griffleisten

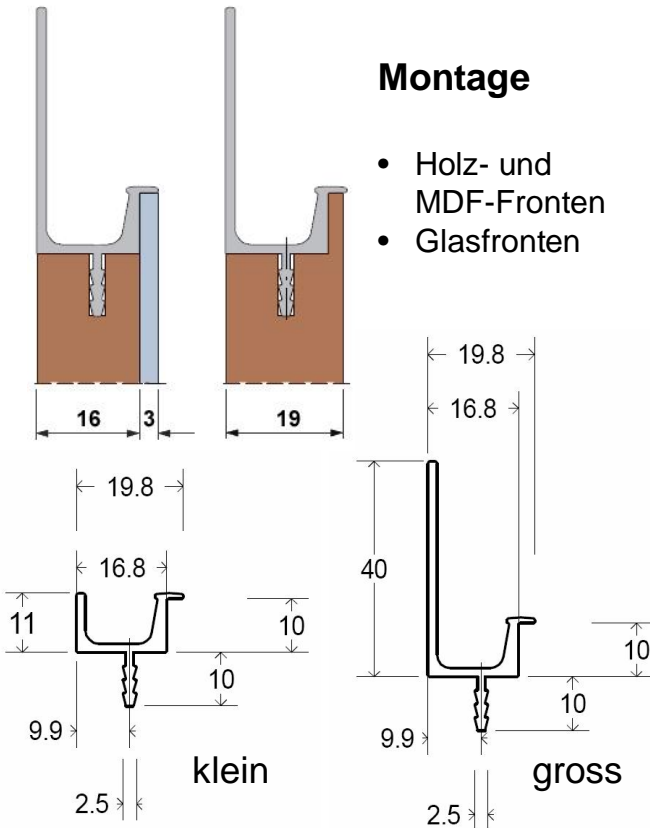


Grifflose Fronten bestimmen die moderne Inneneinrichtung. Die neuen Griffleisten bieten für den Anspruch an klare Linienführung höchste Qualität und Funktionalität. Diverse Querschnitte ermöglichen einen breiten Einsatz des Profils für besondere Eleganz und Tiefenoptik bei Holz- und MDF-Fronten. Die Profiloberflächen sind standardmässig silberfarbig natur eloxiert erhältlich.

- Unterstreicht die grifflose Optik
- Höchste Funktionalität
- Optische Tiefenwirkung der Fronten

### Montage

- Holz- und MDF-Fronten
- Glasfronten



Verdeckte Griffleisten werden auf Mass gefertigt, Steg ausgeklinkt, Kanten gebrochen und eloxiert – auch die Schnittkanten!

**VGL-HG5000K**  
**VGL-HG5000G**

verdeckte Griffleiste, mit „Näsli“, klein  
verdeckte Griffleiste, mit „Näsli“, gross

Lettenstrasse 6, 6343 Rotkreuz, SCHWEIZ  
Tel. +41 41 784 2000 / Fax +41 41 784 20 09  
[www.ackutech.ch](http://www.ackutech.ch) / [info@ackutech.ch](mailto:info@ackutech.ch)